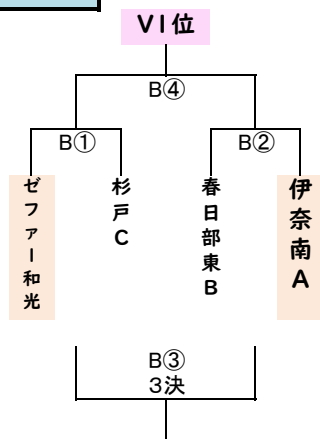
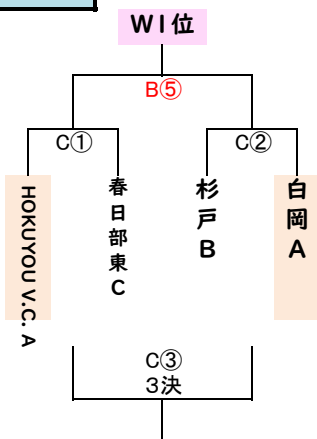


第7回埼玉県中学生ビーチバレーボール大会 女子予選組み合わせ

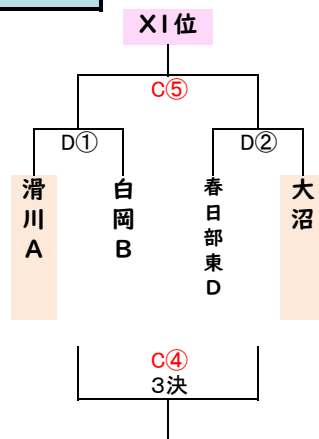
グループV



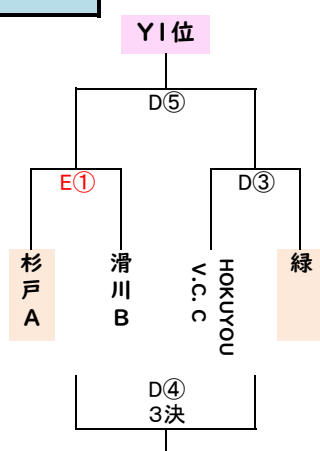
グループW



グループX



グループY

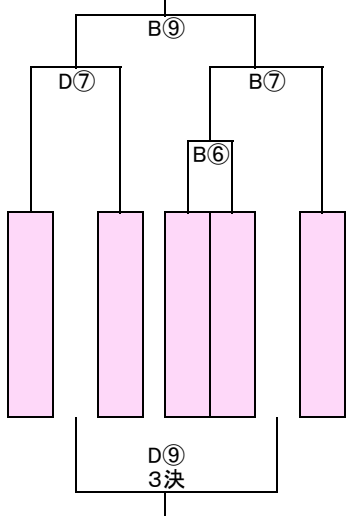


グループZ

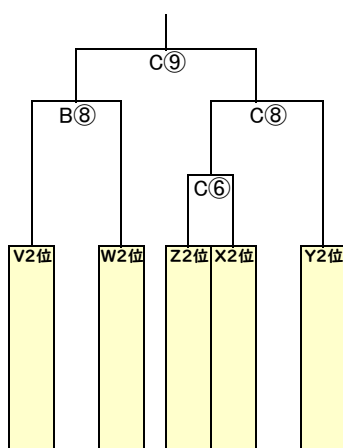
	東A	伊奈南B	H.V.C. B
春日部東A		E②	E③
伊奈南B			E④
HOKUYOU V.C. B			

決勝T

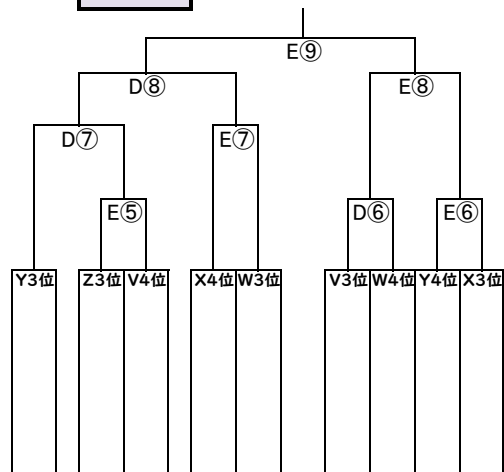
優勝



2位T



3・4位T



競技ルール

- ・全試合21点1セットマッチ (デューズなし)
- ・両チームの合計得点が7の倍数にてコートスイッチを行う。
※給水してもよい。
- ・タイムアウトは各チーム1セットにつき1回まで。
- ・テクニカルタイムアウトは両チームの合計が21点のときにとる。