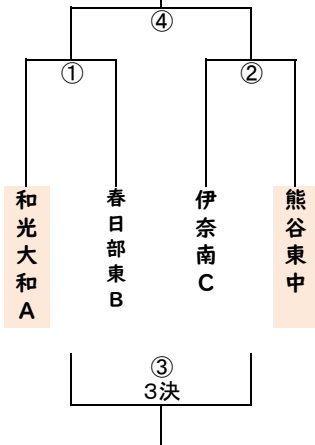


第8回埼玉県中学生ビーチバレーボール大会 女子組み合わせ

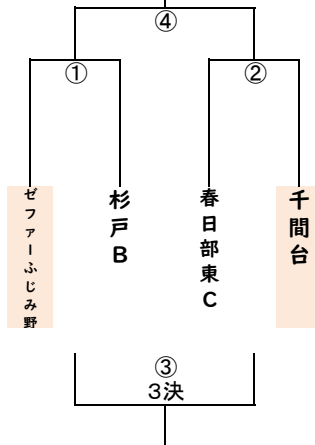
グループP
(Aコート)

PI位



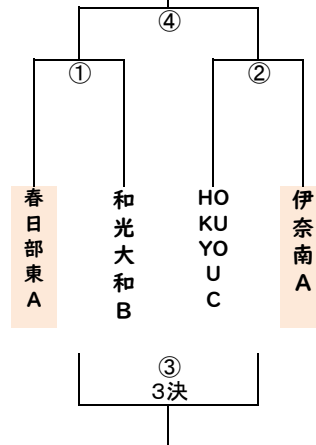
グループQ
(Bコート)

QI位



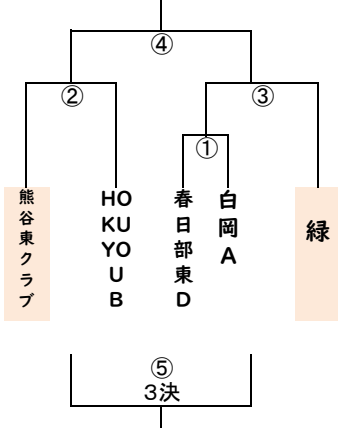
グループR
(Cコート)

RI位



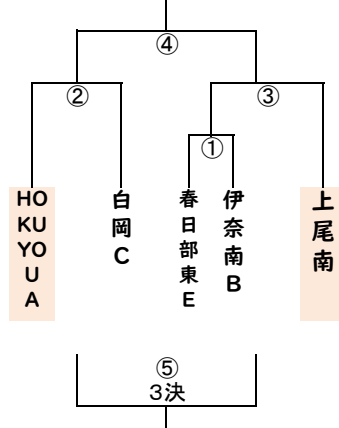
グループS
(Dコート)

SI位



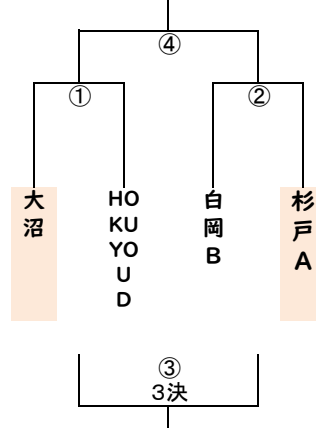
グループT
(Eコート)

TI位

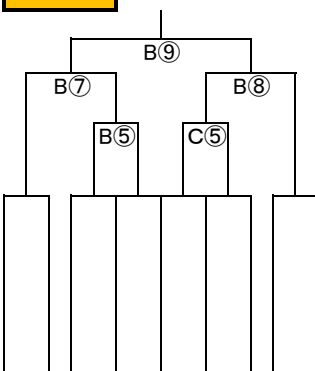


グループU
(Fコート)

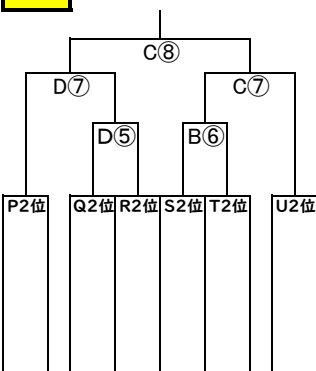
UI位



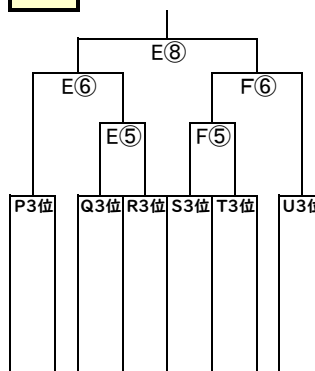
決勝T



2位T



3位T



4位・5位

15点マッチで練習試合

- ①P4位
 - ②Q4位
 - ③R4位
 - ④S4位
 - ⑤S5位
 - ⑥T4位
 - ⑦T5位
 - ⑧U4位
-
- 1. ①-⑤
 - 2. ②-⑥
 - 3. ③-⑦
 - 4. ④-⑧
 - 5. ①-⑥
 - 6. ②-⑤
 - 7. ③-⑧
 - 8. ④-⑦ ...

決勝Tのみ、予選後抽選

審判について

- ・④まではグループ内空き審。
- ・⑤からはそのコートの次の試合のチームが審判。

競技ルール

- ・全試合25点1セットマッチ (デュースなし)
- ・両チームの合計得点が7の倍数にてコートスイッチを行う。
※給水してもよい。
- ・タイムアウトは各チーム1セットにつき1回まで。
- ・テクニカルタイムアウトは両チームの合計が21点のときにとる。