

令和6年度 4人制ビーチバレーボール講習兼秋季大会 女子組み合わせ

昼食休憩 ④～⑥

昼食休憩 ①～③

グループP (Cコート)

	東浦和A	HOKUYOUB	幸並C
東浦和A		C1	C2
HOKUYOUB			C3
幸並C			

グループQ (Eコート)

	MOABLAZA	越谷北B	飯沼C
MOABLAZA		E1	E2
越谷北B			E3
飯沼C			

グループR (Fコート)

	ゼファー	飯沼B	MOABLAZE
ゼファー		F1	F2
飯沼B			F3
MOABLAZE			

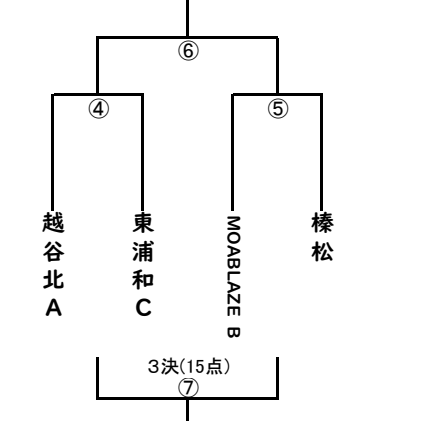
グループS (Cコート)

	HOKUYOUBA	東浦和B	幸並B
HOKUYOUB		C4	C5
東浦和B			C6
幸並B			

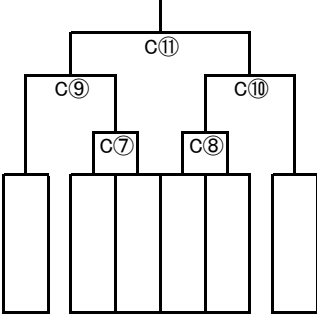
グループT (Eコート)

	飯沼A	幸並A	MOABLAZE
飯沼A		E4	E5
幸並A			E6
MOABLAZE			

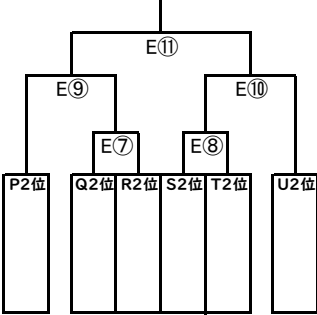
グループU (Fコート)



決勝T

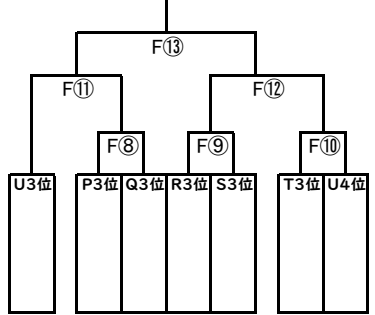


2位T



3・4位T

15点マッチ



決勝Tのみ、予選後抽選
※外枠は得点率上位2チーム

予選順位について
リーグ戦で勝敗数が並んだ場合は得失点差とする。

審判について (主審・点示・線審2)

- ・前半のグループ戦は自分のグループの空きチームが審判。
- ・後半トーナメント戦は、次の試合のチームが審判。
- 最終試合の審判は、直前試合の負チームが審判。

競技ルール

- ・全試合21点1セットマッチ (デュースなし)
- ・両チームの合計得点が7の倍数にてコートスイッチを行う。
※給水してもよい。
- ・タイムアウトは各チーム1セットにつき1回まで。
- ・テクニカルタイムアウトは両チームの合計が21点のとき。
※気象状況によって、15点マッチに短縮する場合がある。