

令和6年度 4人制ビーチバレーボール講習兼秋季大会 男子結果

グループP (Aコート)

	中央A	伊奈南B	大沼D
中央A		○ 21-7	○ 21-16
伊奈南B	×		○ 21-20
大沼D	×	×	

グループQ (Bコート)

	杉戸A	大沼B	中央D
杉戸A		○ 21-14	○ 21-11
大沼B	×		○ 21-11
中央D	×	×	

グループR (Dコート)

	川口A	中央B	大沼C
川口A		○ 21-16	○ 21-13
中央B	×		×
大沼C	×	○ 21-19	

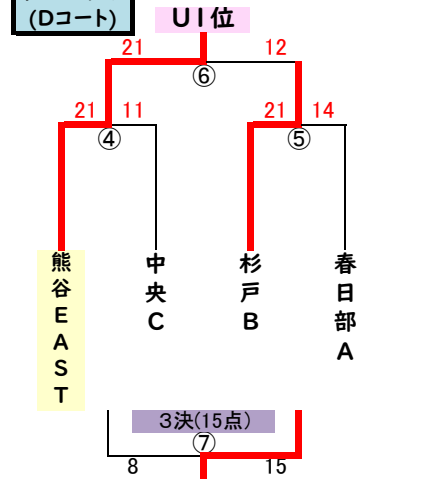
グループS (Aコート)

	大沼A	川口B	杉戸C
大沼A		×	○ 21-6
川口B	○ 21-12		○ 21-12
杉戸C	×	×	

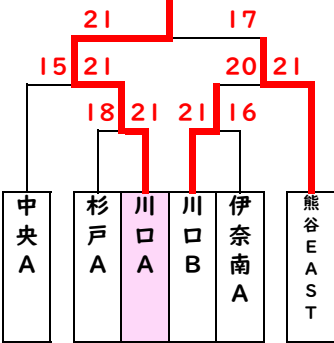
グループT (Bコート)

	伊奈南A	川口C	V.C.SH
伊奈南A		○ 21-16	○ 21-8
川口C	×		○ 21-12
V.C.SH	×	×	

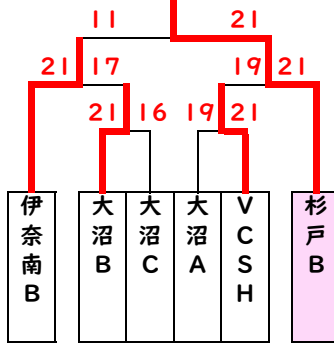
グループU (Dコート)



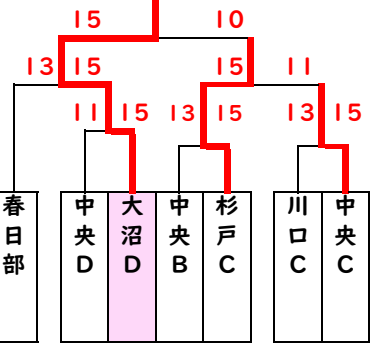
決勝T



2位T



3・4位T



決勝Tのみ、予選後抽選
※外枠は得点率上位2チーム

予選順位について
リーグ戦で勝敗数が並んだ場合は得失点差とする。

審判について(主審・点示・線審2)
・前半のグループ戦は自分のグループの空きチームが審判。
・後半トーナメント戦は、次の試合のチームが審判。
最終試合の審判は、直前試合の負チームが審判。

競技ルール

- ・全試合21点1セットマッチ (デュースなし)
- ・両チームの合計得点が7の倍数にてコートスイッチを行う。
※給水してもよい。
- ・タイムアウトは各チーム1セットにつき1回まで。
- ・テクニカルタイムアウトは両チームの合計が21点のとき。

※気象状況によって、15点マッチに短縮する場合があります。