

令和6年度 4人制ビーチバレーボール講習兼秋季大会 男子組み合わせ

昼食休憩④～⑥

グループP
(Aコート)

	中央A	伊奈南B	大沼D
中央A		A1	A2
伊奈南B			A3
大沼D			

グループQ
(Bコート)

	杉戸A	大沼B	中央D
杉戸A		B1	B2
大沼B			B3
中央D			

グループR
(Dコート)

	川口A	中央B	大沼C
川口A		D1	D2
中央B			D3
大沼C			

昼食休憩①～③

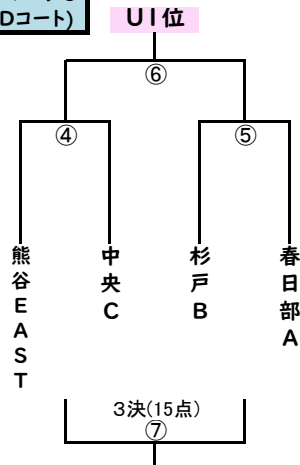
グループS
(Aコート)

	大沼A	川口B	杉戸C
大沼A		A4	A5
川口B			A6
杉戸C			

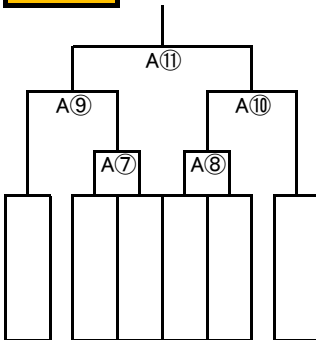
グループT
(Bコート)

	伊奈南A	V.C.SH	川口C
伊奈南A		B4	B5
V.C.SH			B6
川口C			

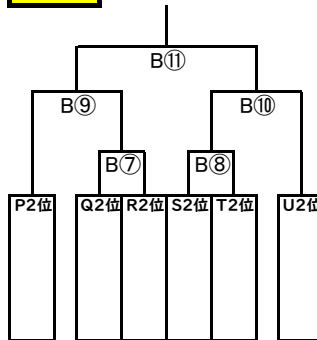
グループU
(Dコート)



決勝T

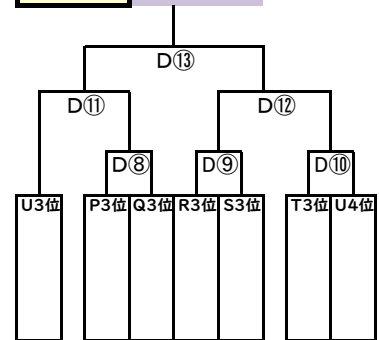


2位T



3・4位T

15点マッチ



決勝Tのみ、予選後抽選

※外枠は得点率上位2チーム

予選順位について

リーグ戦で勝敗数が並んだ場合は得失点差とする。

審判について(主審・点示・線審2)

- 前半のグループ戦は自分のグループの空きチームが審判。
- 後半トーナメント戦は、次の試合のチームが審判。
- 最終試合の審判は、直前試合の負チームが審判。

競技ルール

- 全試合21点1セットマッチ(デュースなし)
 - 両チームの合計得点が7の倍数にてコートスイッチを行う。
※給水してもよい。
 - タイムアウトは各チーム1セットにつき1回まで。
 - テクニカルタイムアウトは両チームの合計が21点のとき。
- ※気象状況によって、15点マッチに短縮する場合があります。