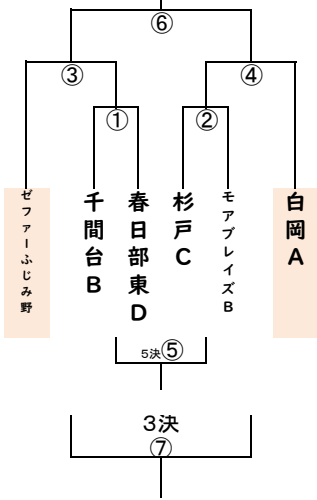


第9回埼玉県中学生ビーチバレーボール大会 女子組み合わせ

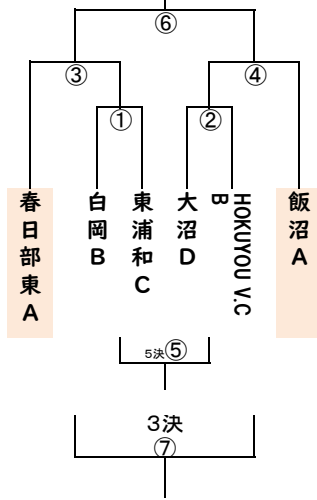
グループP
(Aコート)

PI位



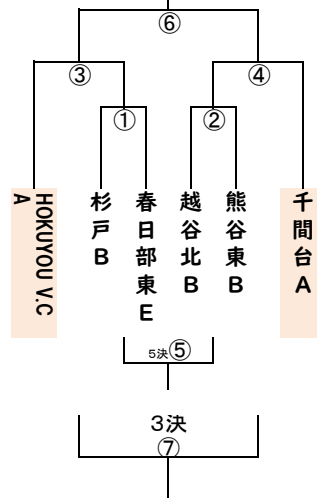
グループQ
(Bコート)

QI位



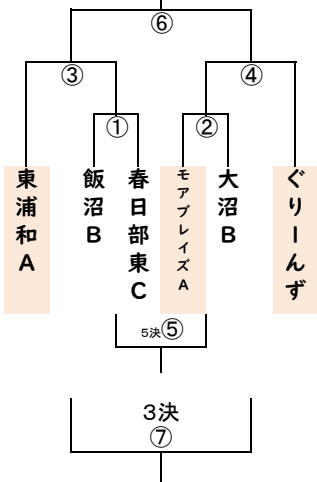
グループR
(Cコート)

RI位



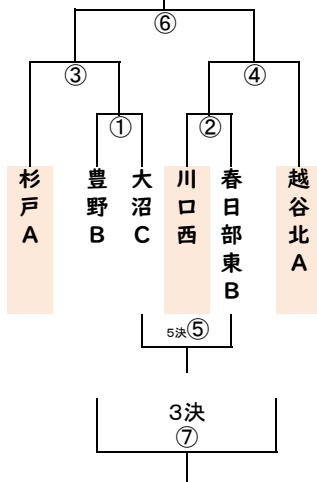
グループS
(Dコート)

SI位



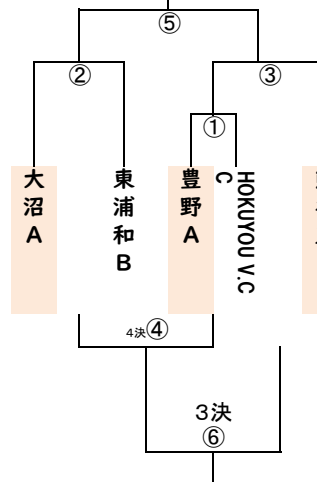
グループT
(Eコート)

TI位

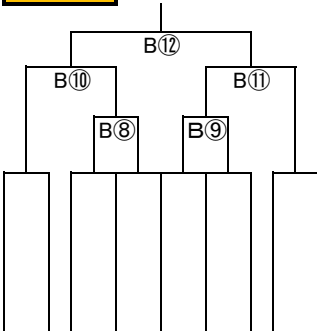


グループU
(Fコート)

UI位

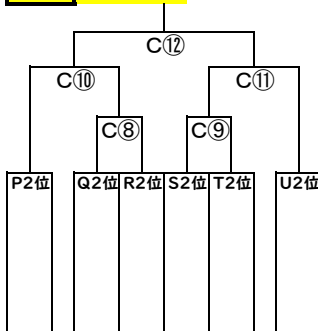


決勝T

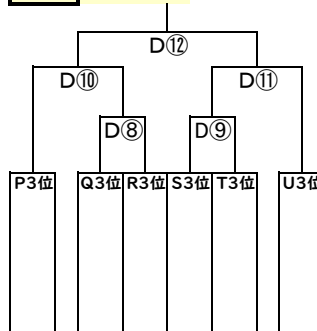


決勝Tのみ、予選後抽選

2位T 21点マッチ



3位T 21点マッチ



4~6位 15点マッチで練習試合

	Eコート	Fコート	審
⑧	P5位-Q5位	R5位-S5位	⑨
⑨	T5位-U5位	P6位-Q6位	⑩
⑩	R6位-S6位	T6位-E⑧勝	⑪
⑪	P3位-Q3位	R3位-S3位	⑫
⑫	T3位-U3位		⑧

審判について

- 前半のグループ戦は次の試合の2チームが審判。
- グループ戦最終試合の審判は、グループ5位のチームが審判。
- 後半トーナメント戦は、次の試合の2チームが審判。
- 最終試合の審判は、⑧負チームが審判。

競技ルール

- 全試合25点1セットマッチ (デュースなし)
 - 両チームの合計得点が7の倍数にてコートスイッチを行う。
※給水してもよい。
 - タイムアウトは各チーム1セットにつき1回まで。
 - テクニカルタイムアウトは両チームの合計が21点のとき。
- ※気象状況によって、21点マッチに短縮する場合があります。