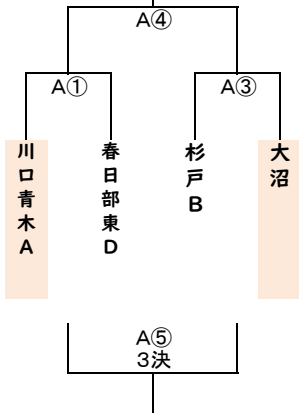


# 令和4年度 4人制ビーチバレーボール講習兼冬季大会 男子組み合わせ

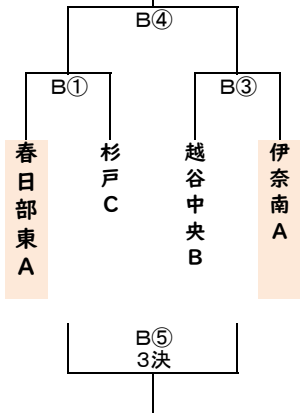
グループP  
(Aコート)

P1位



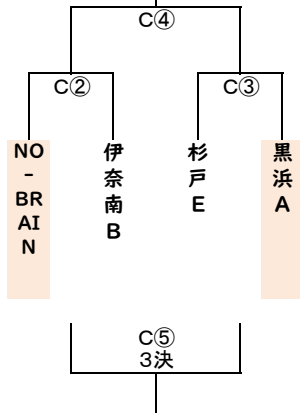
グループQ  
(Bコート)

Q1位



グループR  
(Cコート)

R1位



グループU  
(A・Dコート)

グループU  
(B・Dコート)

グループU  
(C・Dコート)

|       |      |       |       |
|-------|------|-------|-------|
|       | 富士見西 | 川口青木B | 越谷中央C |
| 富士見西  |      | A②    | D③    |
| 川口青木B |      |       | D⑤    |
| 越谷中央C |      |       |       |

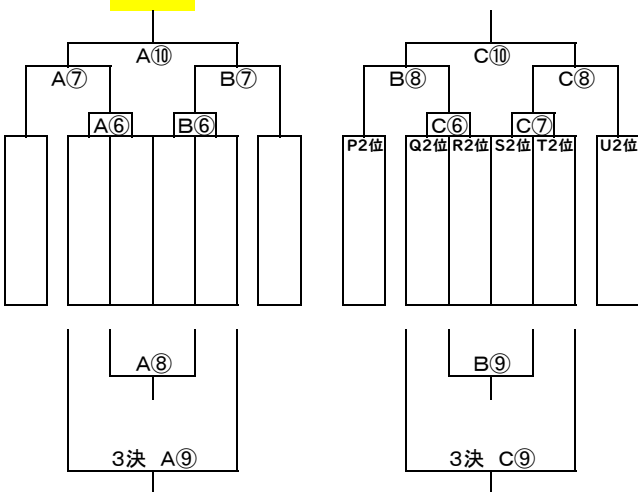
|       |     |     |       |
|-------|-----|-----|-------|
|       | 杉戸A | 黒浜B | 春日部東C |
| 杉戸A   |     | D①  | B②    |
| 黒浜B   |     |     | D④    |
| 春日部東C |     |     |       |

|       |       |       |     |
|-------|-------|-------|-----|
|       | 越谷中央A | 春日部東B | 杉戸D |
| 越谷中央A |       | D②    | C①  |
| 春日部東B |       |       | D⑥  |
| 杉戸D   |       |       |     |

競技ルール  
 ・全試合21点1セットマッチ(デユースなし)  
 ・両チームの合計得点が7の倍数にてコートスイッチを行う。  
 ・タイムアウトは各チーム1回まで。  
 ・テクニカルタイムアウトは両チームの合計点数が21点のときにとる。  
 ☆リーグの場合 順位決定方法 ①勝数 ②得失点差 ③当該チーム同士の勝敗

決勝T **優勝**

2位T



| Dコート<br>交流試合 | 15点マッチ・できるところまでやる |             |
|--------------|-------------------|-------------|
| ⑦            | P3位 - Q3位         | ⑫ ⑧勝者 - ⑨勝者 |
| ⑧            | R3位 - S3位         | ⑬ ⑩勝者 - ⑦敗者 |
| ⑨            | T3位 - U3位         | ⑭ ⑧敗者 - ⑨敗者 |
| ⑩            | P4位 - Q4位         | ⑮ ⑩敗者 - R4位 |
| ⑪            | R4位 - ⑦勝者         |             |

**午後は、試合をしたコートの次の試合の審判をする**